

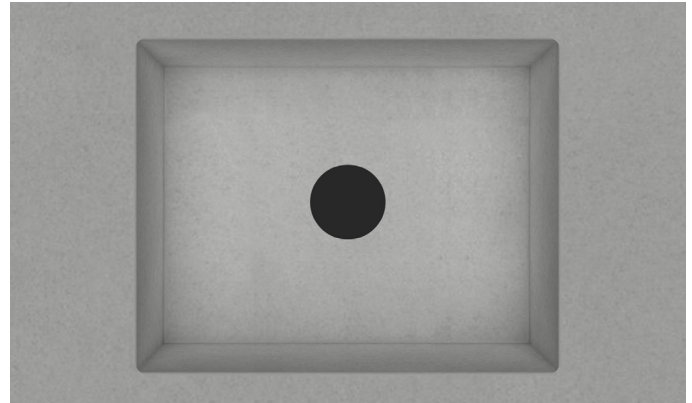


DESCRIPTION

Évier rectangulaire à intégrer dans le comptoir sur mesure de béton.
/ Rectangular sink to integrate in custom concrete counter.

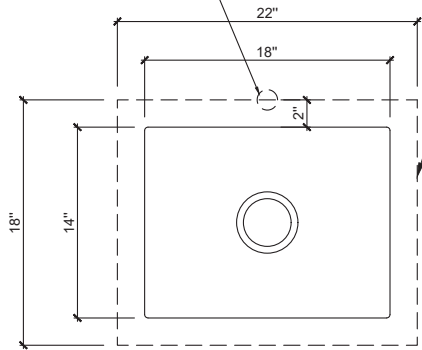
Les cuves intégrées peuvent être positionnées où désiré sur votre comptoir, tout en respectant ses dégagements et en coordonnant avec la plomberie.

/ Integrated sinks can be placed where desired in your counter, follow clearance requirements and coordinate plumbing.



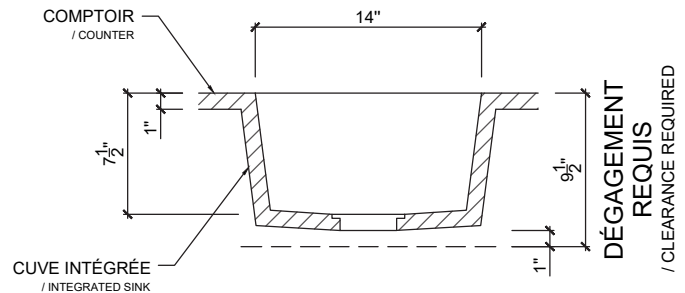
DIMENSIONS

SI ROBINETTERIE SUR COMPTOIR,
DISTANCE MINIMALE
À 2" CENTRE DE LA CUVE
/ IF FAUCET IS ON COUNTER,
MINIMUM DISTANCE
BETWEEN SINK AND CENTER FAUCET IS 2"



VUE EN PLAN /
PLAN VIEW

DÉGAGEMENT REQUIS AUTOUR
DE LA CUVE SOUS COMPTOIR
/ CLEARANCE REQUIRED AROUND BASIN
UNDER COUNTER



VUE EN COUPE /
SECTION VIEW

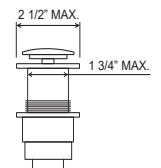
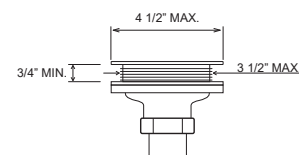
PLOMBERIE / PLUMBING

Trop-plein / Overflow Aucun / Without

Drain Cuisine ou Salle de bain
/ Kitchen or bathroom
Non inclus / Not included

CUISINE / KITCHEN

SALLE DE BAIN / BATHROOM



Drain de cuisine de haute qualité et compatible avec nos cuves KITCH, hyperlien redirigeant vers celui-ci.

/ High quality kitchen drain compatible with our KITCH sinks, hyperlink redirecting to it.

<https://www.kohler.ca/en/products/kitchen-accessories/shop-kitchen-accessories/duotrainer-sink-drain-and-strainer-with-tailpiece-8801?skuld=8801-CP>

Prendre note que les dimensions des cuves peuvent varier d'un maximum de 1/4" puisque le produit est artisanal et que le processus de fabrication diffère d'un fini à l'autre.
/ Sink basin dimensions may vary of a 1/4" as our products are handmade and fabrication process will change from a finish to the other.

GARANTIE / WARRANTY

Une garantie de 5 ans est applicable pour les fissures majeures structurales. Les taches, égratignures, éclats et fissures mineures ne sont pas garantis. La garantie est uniquement valide pour nos clients et n'est pas transférable à un futur propriétaire. Nous offrons un service de réparation à domicile moyennant des frais selon le travail à effectuer. Un guide d'utilisation et d'entretiens des produits Johnstone est disponible sur notre site web. Veuillez nous contacter aux coordonnées ci-bas pour obtenir du soutien.

/ 5 years warranty on major structural cracks. Stains, scratches, chips and hair line cracks are not guaranteed. The warranty is only available for our clients and will not be transferred to any future owner. We offer home repair, service charges will apply. A care and maintenance guide is available on our website. Please contact our customer service department with any questions and or concerns.